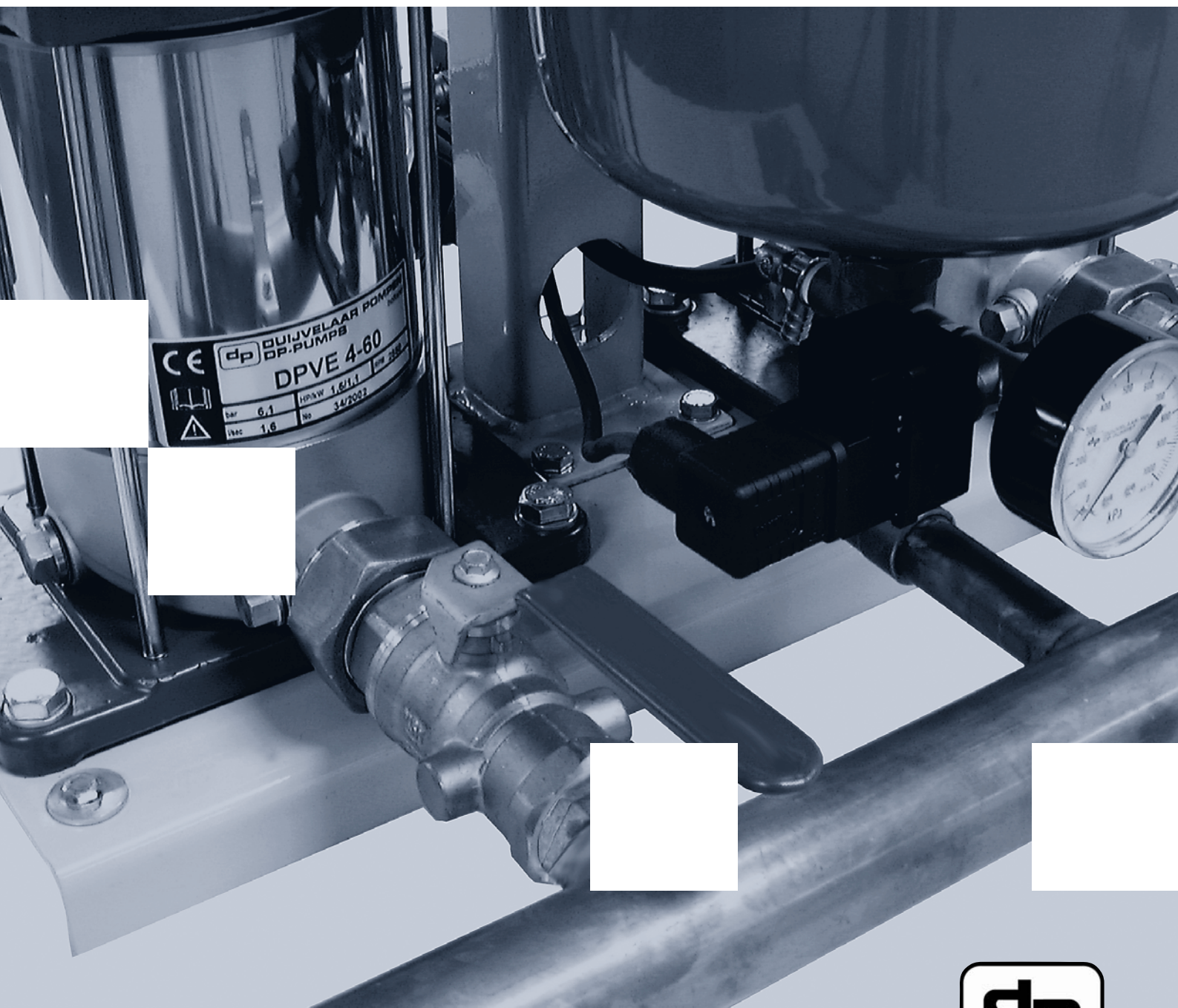


hydro units drukverhoging

duijvelaar pompen



■ technische gegevens



INDEX

<i>Algemeen</i>	01
<i>Kenmerken</i>	04
<i>Besturingen DPC, MC</i>	06
<i>Besturingen HU1, MCF, MCJ</i>	07
<i>Besturingen Pico, Palm</i>	08
<i>Typeverklaring</i>	09
<i>Technische specificaties</i>	
<i>Eco Hydro</i>	10
<i>HU1</i>	11
<i>HU2/3 DPC</i>	14
<i>HU2/3/4 MC</i>	18
<i>HU2/3/4 MCF</i>	22
<i>HU2/3/4 MCJ</i>	26
<i>HU + plus +</i>	29
<i>Toebehoren</i>	30
<i>Notities</i>	33



Duijvelaar Pompen is
ISO-9001, ISO-14001 en
VCA* gecertificeerd.



Hydro-Unit®: van sta

Drukverhogings- installaties: hightech oplossingen



■ Duijvelaar Pompen is onbetwist marktleider op de markt voor drukverhogingsinstallaties. Door innovatieve, unieke oplossingen. Vanuit zowel onze serviceorganisatie als de technisch adviseurs vindt een continue terugkoppeling plaats naar onze eigen R&D afdeling: ons streven is altijd optimalisatie. Onze huidige installaties zijn dan ook uitermate betrouwbaar en onderhoudsvriendelijk.

Transparantie met RVS

Voorheen waren drukverhogingsinstallaties vrijwel uitsluitend uitgerust met gedeeltelijk gietijzeren pompen. Gietijzer corrodeert en zal daardoor roest aan het water afgeven. Wij hadden hiervoor al snel een oplossing: al onze DPV pompen zijn grotendeels van roestvaststaal vervaardigd. En RVS betekent: schoner water!

Maak kennis met de DPVE

Bouw- en exploitatiekosten van gebouwen stijgen nog altijd; de technische ruimtes in gebouwen worden steeds kleiner. Vanaf heden bepalen wij daarom de nieuwe standaard: de compacte Hydro-Unit met DPVE verticale pomp. De complete unit is klein, licht én onderhoudsvriendelijk, zonder op kwaliteit in te leveren natuurlijk.

Geen situatie is hetzelfde

Omdat geen situatie hetzelfde is, hebben we verschillende varianten. De HU MCF is uitgerust met een frequentie-omvormer waardoor u, naast een zeer gering energiegebruik, een zeer constante systeemdruk kunt realiseren. Bij een sterk wisselende waterafname is onze Hydro-Unit met één of meerdere jockeypompen

standaardoplossing tot volledige procesoptimalisatie



(de HU MCJ) als installatievariant mogelijk.

Voor maximale energiebesparing is het HU+plus+ systeem ontwikkeld: besparingen tot 70% zijn geen uitzondering.

Optimale beheersing

De Hydro-Units kunnen uitgerust worden met verschillende besturingsmodules. Onze DP-Control en Megacontrol maken eenvoudige maar toch optimale beheersing van de installatie mogelijk. Het testen van de pompen, het behandelen van storingen en het bekijken van de status van de installatie: allemaal mogelijk met onze besturingsmodules.

Afstand maakt geen verschil

De Pico-server: onze geheel in eigen huis ontwikkelde telemetriemodule. Afstand maakt nu geen verschil meer: een drukverhogingsinstallatie met Megacontrol kan via een internetverbinding overal ter wereld bestuurd en beheerd worden.

Tailor made units

Wanneer de situatie vraagt om een unieke oplossing, neemt Duijvelaar Pompen deze uitdaging graag aan. Een tailor-made ontworpen, geproduceerde en gemonteerde drukverhogingsinstallatie is dan het resultaat: vakwerk betekent voor ons ook maatwerk!

KENMERKEN

Besturingen

- DP-Control voor standaardbesturingen
- Megacontrol voor comfortverhoging en procesoptimalisatie.
- Frequentieomvormer voor modulerend bedrijf.
- Pico-server voor optimale telemetrie



Basis configuraties

- HU+plus+ voor maximale energiebesparing en beperken van de schakeldifferentie.
- Toerenregeling voor procesoptimalisatie of systeemdrukstabilisatie.
- Niveaubesturing voor een integrale procesbeheersing.



KENMERKEN

HU DPVE

De "nieuwe standaard" is een complete drukverhogingsinstallatie die voldoet aan alle relevante eisen in de NEN1006 en VEWIN bladen.

De Installatie kan zonder optionele toevoegingen worden geplaatst in de Nederlandse woongebouwen voor veilige drukverhoging van drinkwater.



Door de standaard modulebouw van de installatie is deze middels alle in het programma aanwezige opties uit te breiden tot een installatie die volledig aansluit op de wensen van de gebruiker:

- procesgericht voor de industrie
- comfortgericht voor de utiliteitsbouw.



DP-besturingen: Optimale beheersing, eenvoudige toepassing

DP-Control®

Hydro-Unit® HU DPC

Onze DP-Control wordt toegepast in (standaard) drukverhogingsinstallaties die zijn uitgevoerd met 2 of 3 pompen. De bediening en de toegankelijkheid van het programma zijn afgesteld op de basisfunctionaliteit:

de DP-Control beschikt daarom niet over een display, maar over een aantal indicatie-LED's



die zonder bediening of enige kennis van het programma de status van de installatie aangeven. De storings-

signalering is zeer een-

voudig; deze is opgesplitst in twee afzonderlijke meldingen: 'urgent' en 'niet urgent'. Storingen die zichzelf herstellen en storingen aan componenten die dubbel zijn uitgevoerd (bijv. een storing aan de reservepomp) worden als 'niet urgent' aangegeven.

De DP-Control kan worden uitgevoerd met een RS232-poort zodat u bij storingen en/of statuscontrole meer gedetailleerde informatie kunt ontvangen. Aanwezige storingen, status en bediening worden dan aangegeven met behulp van volledig gedefinieerde codes.

Door middel van de Front-toetsen op de DP-Control kunnen de pompen getest worden, tevens kan de status van de pomp geregeld worden (hand-uit-automatisch).

Megacontrol®

Hydro-Unit® HU MC

De Megacontrol is ontwikkeld voor de elektronische besturing van een (standaard) drukverhogingsinstallatie met 1 tot en met 6 pompen. De Megacontrol bevat uitgebreide mogelijkheden voor de besturing en signalering van:

- de heersende drukken en niveaus
- de pomp(en)
- de frequentie-omvormer
- het niveau in het voorloopreservoir en de bijbehorende vulklep (vulklep open/dicht of in een proportionele stand)
- de status van de installatie
- de voordruk.



In deze besturingsmodule is alleen de basiswerking ingegeven. Op locatie worden de parameters van het systeem op de specifieke situatie afgestemd.

Via toetsenbord en display zijn alle variabele configuraties en parameters te wijzigen. Door het toekennen van een toegangscode zijn deze waarden op drie verschillende niveaus beveiligd tegen 'onbevoegden'.

Installatievarianten: geen situatie is hetzelfde

HU1
MCF
MCJ

Hydro-Unit® HU1

1-pompsbesturing

De HU1 is een drukverhogingsinstallatie met slechts één enkele pomp. In een aantal gevallen is het namelijk toegestaan om een drukverhogingsinstallatie te plaatsen zonder reservepomp. De 1-pompsbesturing van de Hydro-Unit HU1 is alleen gericht op de verlenging van de levensduur van de installatie, in tegenstelling tot de geavanceerde schakelingen in de DP-Control en Megacontrol.

Hydro-unit® HU MCF

Hydro-Unit met Megacontrol en frequentieomvormer

Deze Hydro-Unit drukverhogingsinstallatie is voorzien van pompen met standaard IEC-norm motoren. Door middel van een frequentieomvormer wordt één van deze pompen in toerental geregeld. Dit heeft een aantal voordelen:

- een besparing op de exploitatiekosten door verminderd energiegebruik
- geschikt als er sprake is van sterk wisselende voordrukken vanuit het waterleidingbedrijf
- een uiterst constante systeemdruk.

De Hydro-Unit HU MCF wordt uitgerust met de Megacontrol besturingsmodule. Aan de perszijde van de installatie is een drukopnemer geïnstalleerd die d.m.v. een analogoog signaal de heersende druk in het systeem doorgeeft aan de Megacontrol. Wijkt dit af van de gewenste druk, wordt het toerental automatisch aangepast. Zowel snelheid, nauwkeurigheid als de controle van het toerental worden geregeld door middel van een P.I.D. regelaar. Deze is opgenomen in de software van de Megacontrol besturingsprocessor. De processor bepaalt tegelijkertijd welke pomp in toerental wordt geregeld en welke pomp met een vast toerental blijft draaien.

Hydro-Unit® HU MCJ

Hydro-Unit met Megacontrol en jockeypomp

De HU MCJ drukverhogingsinstallatie is bij uitstek geschikt voor toepassingen waarbij sprake is van een sterk wisselende waterafname. Deze installatie is namelijk voorzien van een jockeypomp. Er kan eventueel nog een reserve jockeypomp aan toegevoegd worden. De jockeypomp is een kleinere pomp met een mindere capaciteit maar dezelfde druk als de hoofdpompen in de installatie.

Alle pompen worden door één drukopnemer bestuurd. De Jockeypomp wordt als eerste gestart om in de normale waterbehoefte te voorzien. Als het waterverbruik de capaciteit van de jockeypomp te boven gaat schakelen één of meer hoofdpompen automatisch in. De Jockeypomp wordt tegelijkertijd weer uitgeschakeld. Vermindert de hoeveelheid water die afgenomen wordt weer, schakelen de hoofdpompen uit: de jockeypomp kan het werk weer alleen doen.

De selectie van de jockeypomp wordt gebaseerd op de te verwachten capaciteit in de zogenaamde 'daluren'. De hoofdpompen worden geselecteerd op de capaciteit en de druk die benodigd is tijdens de piekuren. Het aantal pompen in de installatie waarover de volumestroom verdeeld wordt, bepalen we aan de hand van de capaciteit en de gewenste betrouwbaarheid van het systeem.

Telemetrie: afstand maakt geen verschil

Pico-Server

Telemetriemodule voor internet.

Onze in eigen huis ontwikkelde telemetriemodule: de Pico-Server.

Middels een willekeurige PC via het Internet of LAN is het met deze Pico-Server mogelijk op afstand (overal ter wereld) een drukverhogingsinstallatie met Megacontrol® te benaderen.

Hierdoor wordt het eenvoudig het proces te besturen en beheren. Door middel van trendgrafieken kan de status van de installatie volledig gevisualiseerd worden:

- systeemdruk
- toevoerdruk
- niveau in het voorloopreservoir
- pompbelasting
- stand van de vulklep.

De Pico-server maakt het mogelijk nog meer zaken op afstand te regelen:

- configuratie inzien en wijzigen
- downloaden van Log files
- behandelen van storingen.



Technische gegevens

De Pico-Server is een complete internet server gebaseerd op een Pentium 586 singleboardPC.

We leveren de Pico-Server compleet met voeding, modem (of LAN-connector) en RS 232-connector naar de Megacontrol.

Het geheel wordt samengebouwd in een industriële behuizing. Aan de internet PC worden geen minimale eisen gesteld (behoudens natuurlijk een internet browser). De volledige programmatuur wordt door de PICO gegenereerd, u hoeft dus geen software te installeren.

Palm

Bedienen van de Megacontrol met PALM top.

De besturingsmodule Megacontrol heeft standaard een communicatiepoort waarmee informatie kan worden uitgewisseld. Deze uitwisseling van gegevens kan gebruikt worden om de installatie te beheren met een Hand Held computer, de PALM top.

Met de PALM top kunt u:

- de Megacontrol makkelijk instellen
- de instellingen voor meerdere installaties opslaan
- versneld zoeken naar een storing door een eenvoudige testfunctie
- trendgrafieken realiseren
- storingsgegevens bekijken.

Het grootste voordeel van de PALM top is de visualisatie die er mogelijk is vanwege het grafisch display. Tevens is aan de menu-aanpak veel aandacht besteed, wat resulteert in een zeer hoge mate van gebruiksvriendelijkheid. Op het grafisch display van de PALM top kunnen meerdere karakters gerealiseerd worden.

Hierdoor is het mogelijk de PALM top ook in een niet westerse taal te laten functioneren.



PALM software

De bijbehorende PALM software vergroot de bedienings- en testfunctionaliteit van de Megacontrol. Door het grote beeld-

scherm zijn het display en parametermenu zeer overzichtelijk en kunnen alle parametersettings van de diverse lokaties worden "opgeslagen in" en "geladen vanuit" het PALM geheugen. Heel veel tijdbesparing kan worden gerealiseerd doordat direct kan worden ingegrepen op de Megacontrol uitgangen voor eenvoudige veldtest en -simulatie. Het programma is, zoals bij PALM software gebruikelijk, heel compact (in C geprogrammeerd) en kan eenvoudig middels een e-mailtje worden verstuurd.

TYPEVERKLARING

HU	1	DPV 4-30	NO	5/4"	Ø 35	
HU	2	DPVE 2-40	DPC	1"	Ø 35	
HU	4	DPV 18-60	MCF	2"	Ø 80	
HU	unit type HYDRO-UNIT					
	2	aantal pompen				
		DPV 18-60	pomp type			
			N	standaarduitvoering zonder omloopleiding		
			NO	standaarduitvoering met omloopleiding		
			DPC	besturing middels DP-control		
			MC	besturing middels Megacontrol		
			MCF	besturing middels Megacontrol en frequentieomvormer		
			MCJ	besturing middels Megacontrol en Jockeypomp		
				2"	appendagemaat	
					Ø 80	diameter verzamelleiding

ECO HYDRO

Eco Hydro-Unit

Drukverhogingsinstallatie met 1 pomp, type DPV 2 of 4 geschikt voor drinkwater. Uitgevoerd met smoorklepbesturing.

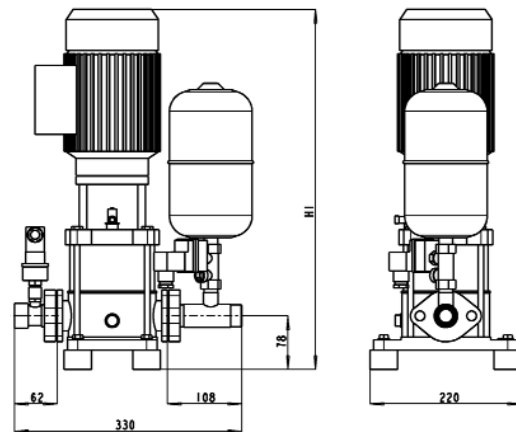
De Hydro-unit drukverhogingsinstallatie is een kwalitatief hoogwaardig product, waarbij alle met het drinkwater in contact komende delen vervaardigd zijn van corrosievrije materialen. De installatie wordt compleet gefabriceerd, bedraad, getest en is gebruiksklaar.

Constructie:

De unit is tot in detail geconstrueerd volgens de NEN1006 en aanvullende eisen van de VEWIN WB 4.3.

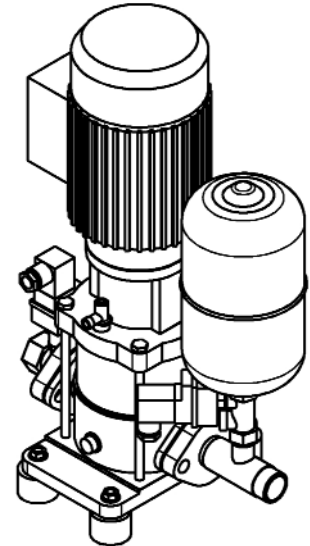
Opties:

- afwijkende spanningen, beschermklassen en specificaties voor pompen, appendages en leidingwerk.
- regelsystemen en aantal pompen aangepast aan de wensen van de afnemer.



		A	V	H1
HU1	DPV2-20	MS R1"	AISI304 R1"	479
HU1	DPV2-30	MS R1"	AISI304 R1"	500
HU1	DPV2-40	MS R1"	AISI304 R1"	545
HU1	DPV2-50	MS R1"	AISI304 R1"	566
HU1	DPV4-20	MS R1"	AISI304 R1"	479
HU1	DPV4-30	MS R1"	AISI304 R1"	524

MS = messing
 AISI304 = roestvaststaal
 A = appendages
 V = verzamelleidingen



Specificaties:

Verticale meertraps centrifugaal pomp, type DPV2 of DPV4, met ingebouwde thermische beveiliging met handmatige reset. Onderdrukbeveiliging met handmatige reset. Smoorklepbesturing met de volgende functies:

- directe inschakeling bij drukval
- vertraagde uitschakeling bij drukstijging.



Hydro-Unit

Drukverhogingsinstallatie met 1 pomp, geschikt voor drinkwater en Uitgevoerd met smoorklep/instelbare drukbesturing.

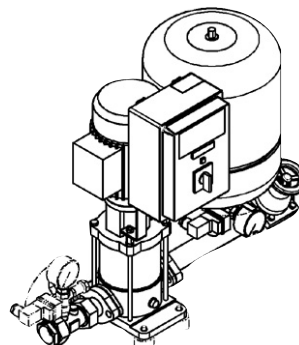
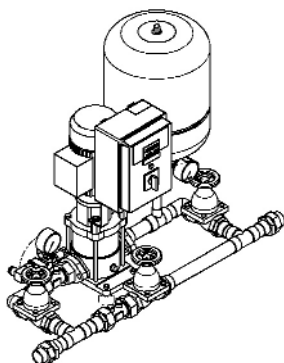
De Hydro-unit drukverhogingsinstallatie is een kwalitatief hoogwaardig product, waarbij alle met het drinkwater in contact komende delen vervaardigd zijn van corrosievrije materialen. De installatie wordt compleet gefabriceerd, bedraad, getest en is gebruiksklaar.

Constructie:

De unit is tot in detail geconstrueerd volgens de NEN1006 en aanvullende eisen van de VEWIN WB 4.3

Opties:

- afwijkende spanningen, beschermklassen en specificaties voor pompen, appendages en leidingwerk.
- regelsystemen en aantal pompen aangepast aan de wensen van de afnemer.



Specificaties:

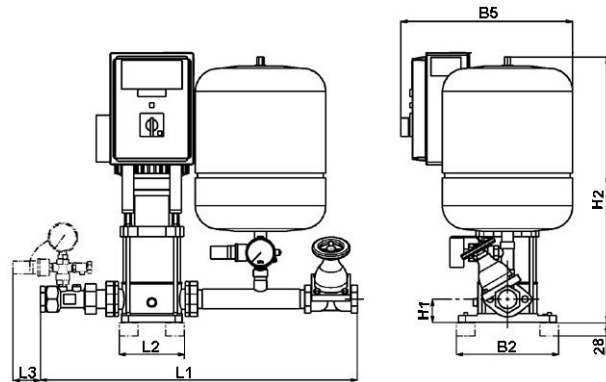
Verticale meertraps centrifugaal pomp, type DPV. Een veerbelaste snelsluitende keerklep en afsluiter.

Membraanexpansievat geschikt voor drinkwater. Drukreferentieschakelaar met 30kPa schakel-differentie Manometer, klasse 1,6. Onderdrukbeveiliging.

Het schakelpaneel heeft de volgende functies:

- thermische motorbeveiligingsschakelaar
- hand-0-automaatschakelaar
- droogloopbeveiliging
- storings indicatie "thermisch-uit" en "geen water"
- instelbare nalooptijd.

HU 1 N

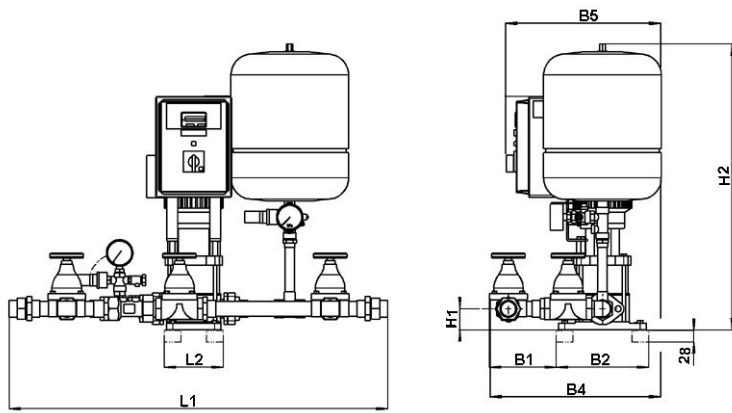


		A	V	L1	L2	L3	B1	B2	B4	B5	H1	H2
HU1	DPV2	MS R1"	MS R1"	644	150	60	---	230	---	394	50	530
HU1	DPV2	MS R1"	MS R1"	644	150	0	---	230	---	394	50	530
HU1	DPV4	MS R5/4"	MS R5/4"	669	150	62	---	230	---	394	50	540
HU1	DPV4	MS R5/4"	MS R5/4"	669	150	0	---	230	---	394	50	540
HU1	DPV10	MS R6/4"	MS R6/4"	765	190	64	---	266	---	463	80	580
HU1	DPV10	MS R6/4"	MS R6/4"	765	190	0	---	266	---	463	80	580
HU1	DPV14	MS R5/4"	MS R5/4"	723	190	62	---	266	---	463	80	570
HU1	DPV14	MS R5/4"	MS R5/4"	723	190	0	---	266	---	463	80	570
HU1	DPV18	MS R2"	MS R2"	851	190	66	---	266	---	463	80	590
HU1	DPV18	MS R2"	MS R2"	851	190	0	---	266	---	463	80	590

MS = messing
A = appendages
V = verzamelleidingen



HU 1 NO



		A	V	L1	L2	L3	B1	B2	B4	B5	H1	H2
HU1	DPV2	MS R1"	Cu 28mm	824	150	---	102	230	357	394	50	568
HU1	DPV4	MS R5/4"	Cu 35mm	910	150	---	156	230	411	394	50	642
HU1	DPV10	MS R6/4"	Cu 42mm	1037	190	---	181	266	454	463	80	697
HU1	DPV14	MS R5/4"	Cu 35mm	964	190	---	138	266	411	463	80	672
HU1	DPV18	MS R2"	Cu 54mm	1167	190	---	235	266	532	463	80	715

- MS = messing
- Cu = koper
- A = appendages
- V = verzamelleidingen

Hydro-Unit

Drukverhogingsinstallatie
met 2 of 3 pompen

Geschikt voor drinkwater

Uitgevoerd met DP-Control besturing.

De Hydro-unit drukverhogingsinstallatie is een kwalitatief hoogwaardig product, waarbij alle met het drinkwater in contact komende delen vervaardigd zijn van corrosievrije materialen.

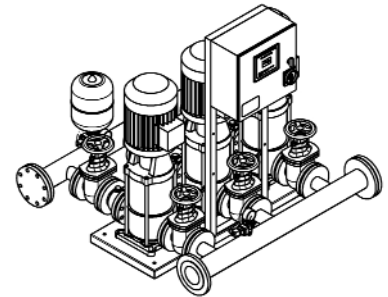
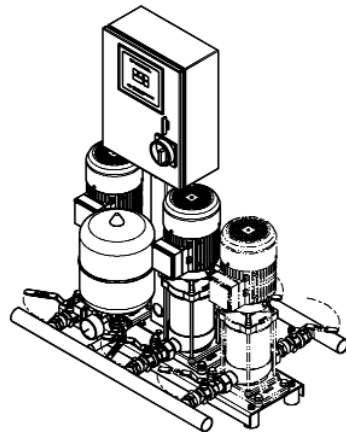
De installatie wordt compleet gefabriceerd, bedraad, getest en is gebruiksklaar.

Constructie:

De unit is tot in detail geconstrueerd volgens de NEN1006 en aanvullende eisen van de VEWIN WB 4.3.

Opties:

- schakelkast uitgevoerd met spanningloze contacten voor storingsmelding opgesplitst in "urgent" en "niet urgent".
- afwijkende spanningen, beschermklassen en specificaties voor pompen, appendages en leidingwerk.
- regelsystemen en aantal pompen aangepast aan de wensen van de afnemer.



Specificaties:

Verticale meertraps centrifugaal pompen, type DPV. Per pomp een veerbelaste snelsluitende keerklep en twee afsluiters.

Verzamelleidingen voor de parallele opstelling van de pompen.

Membraanexpansievat geschikt voor drinkwater.

Drukreferentieschakelaar met 30kPa schakeldifferentie.

Manometer, klasse 1,6.

Onderdrukbeveiliging.

Het geheel samengebouwd op een stalen geëpoxeerde fundatieplaat.

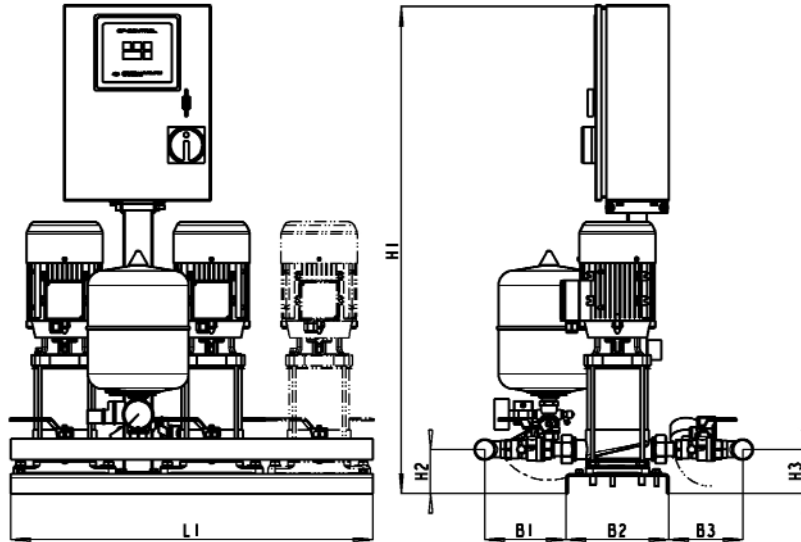
Het schakelpaneel heeft de volgende functies:

- Deuropeningsbeveiligde hoofdschakelaar.
- Thermische motorbeveiligingsschakelaars

DP-Control microprocessor besturingsmodule met de volgende basisfuncties:

- geoptimaliseerde pompverstapping
- automatische nalooptijdoptimalisatie
- 24 uur proefdraaifunctie
- instelbare vertraging van de onderdruk/droogloopbeveiliging
- LED indicatie:
 - inbedrijf (per pomp)
 - storing (per pomp)
 - spanning aanwezig / pompen stand-by.

HU 2/3 DPVE 2/4 DPC

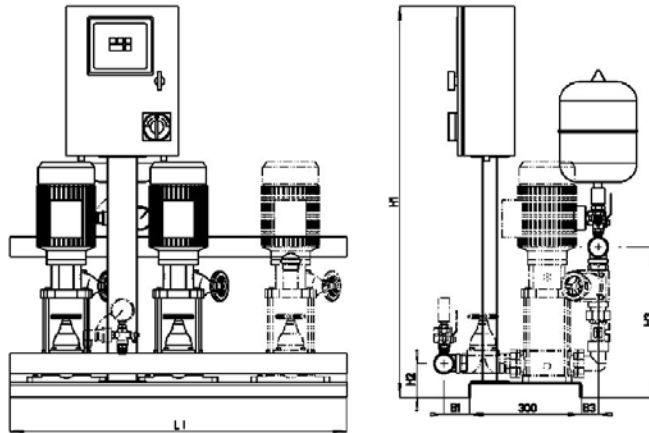


			A	V	H1	H2	H3	L1	B1	B2	B3
HU	2	DPVE2	MS R1"	Cu 35mm	998	90	90	520	163	210	148
HU	2	DPVE4	MS R1"	Cu 35mm	998	90	90	520	163	210	148
HU	2	DPVE4	MS R1"	Cu 42mm	998	90	90	520	166	210	151
HU	3	DPVE2	MS R1"	Cu 42mm	998	90	90	740	166	210	151
HU	3	DPVE4	MS R1"	Cu 42mm	998	90	90	740	166	210	151
HU	3	DPVE4	MS R1"	Cu 54mm	998	90	90	740	172	210	157

MS = messing
 Cu = koper
 A = appendages
 V = verzamelleidingen

Maatschets geldig voor units met 2 of 3 pompen van het type DPVE 2, uitgevoerd met motoren t/m 0,75kW. DPVE 4, uitgevoerd met motoren t/m 1,1kW.

HU 2/3 DPV 2/4/10/14/18 DPC



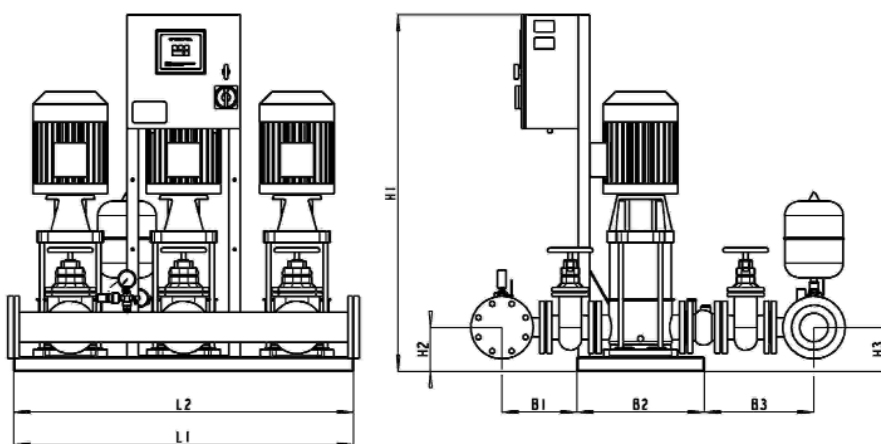
			A	V	H1	H2	H3	L1	B1	B2	B3
HU 2	DPV2	MS R1"	Cu 35mm		1050	90	390	600	31	300	43
HU 2	DPV2	MS R5/4"	Cu 42mm		1050	90	416	600	58	300	38
HU 2	DPV4	MS R1"	Cu 35mm		1050	90	390	600	31	300	43
HU 2	DPV4	MS R5/4"	Cu 42mm		1050	90	416	600	58	300	38
HU 2	DPV10	MS R5/4"	Cu 42mm		1050	120	446	600	87	300	67
HU 2	DPV10	MS R6/4"	Cu 54mm		1050	120	487	600	116	300	77
HU 2	DPV14	MS R1"	Cu 35mm		1050	120	420	600	60	300	72
HU 2	DPV14	MS R5/4"	Cu 42mm		1050	120	446	600	87	300	67
HU 2	DPV14	MS R6/4"	Cu 54mm		1050	120	487	600	116	300	77
HU 2	DPV18	MS R2"	Cu NW65		1250	120	565	600	137	300	71
HU 3	DPV2	MS R1"	Cu 42mm		1050	90	393	900	34	300	43
HU 3	DPV2	MS R5/4"	Cu 54mm		1050	90	422	900	64	300	38
HU 3	DPV4	MS R1"	Cu 42mm		1050	90	393	900	34	300	43
HU 3	DPV4	MS R5/4"	Cu 54mm		1050	90	422	900	64	300	38
HU 3	DPV10	MS R5/4"	Cu 54mm		1050	120	452	900	93	300	67
HU 3	DPV10	MS R6/4"	Cu NW65		1050	120	494	900	123	300	77
HU 3	DPV14	MS R1"	Cu 42mm		1050	120	423	900	63	300	72
HU 3	DPV14	MS R5/4"	Cu 54mm		1050	120	452	900	93	300	67
HU 3	DPV14	MS R6/4"	Cu NW65		1050	120	494	900	123	300	77
HU 3	DPV18	MS R2"	Cu NW80		1250	120	565	900	150	300	71

MS = messing
 Cu = koper
 A = appendages
 V = verzamelleidingen

Maatschets geldig voor units met 2 of 3 pompen van het type DPV 2, DPV 4, DPV 10, dpv18 uitgevoerd met motoren t/m 2,2kW. DPV 14 uitgevoerd met motoren t/m 1,5kW.



HU 2/3 DPV 24/32/45 DPC



			A	V	H1	H2	H3	L1	B1	B2	B3
HU	2	DPVF24	GY NW65	Cu NW80	1250	155	155	800	251	450	374
HU	2	DPVF32	GY NW65	Cu NW80	1250	155	155	800	251	450	374
HU	2	DPVF45	GY NW80	Cu NW100	1250	155	155	800	274	450	417
HU	3	DPVF24	GY NW65	Cu NW100	1250	155	155	1200	264	450	387
HU	3	DPVF32	GY NW65	Cu NW100	1250	155	155	1200	264	450	387
HU	3	DPVF45	GY NW80	Cu NW125	1250	155	155	1200	287	450	431

GY = gietijzer
 Cu = koper
 A = appendages
 V = verzamelleidingen

Maatschets geldig voor units
 met 2, 3 of 4 pompen
 van het type DPVF 24, DPVF 32 of
 DPVF 45 uitgevoerd met motoren t/m 7,5kW.

HU 2/3/4/.. MC

Hydro-Unit

**Drukverhogingsinstallatie met
2, 3 of 4 pompen
Geschikt voor drinkwater
Uitgevoerd met Megacontrol besturing.**

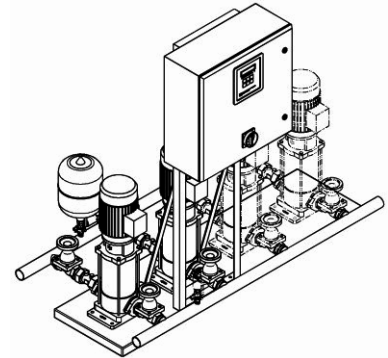
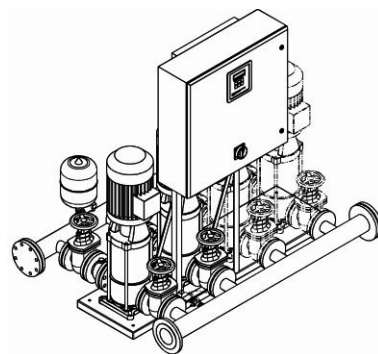
De Hydro-unit drukverhogingsinstallatie is een kwalitatief hoogwaardig product, waarbij alle met het drinkwater in contact komende delen vervaardigd zijn van corrosievrije materialen. De installatie wordt compleet gefabriceerd, bedraad, getest en is gebruiksklaar.

Constructie:

De unit is tot in detail geconstrueerd volgens de NEN1006 en aanvullende eisen van de VEWIN WB 4.3

Opties:

- schakelkast uitgevoerd met spanningloze contacten voor storingsmelding opgesplitst in "urgent" en "niet urgent"
- afwijkende spanningen, beschermklassen en specificaties voor pompen, appendages en leidingwerk
- regelsystemen en aantal pompen aangepast aan de wensen van de afnemer.



Specificaties:

Verticale meertraps centrifugaal pompen, type DPV(F). Per pomp een veerbelaste snelsluitende keerklep en twee afsluiters. Verzamelleidingen voor de parallelle opstelling van de pompen.

Membraanexpansievat geschikt voor drinkwater.

Analoge druksensor systeemdruk

Analoge druksensor toevoerdruk

Megacontrol microprocessor besturingsmodule met de volgende basisfuncties:

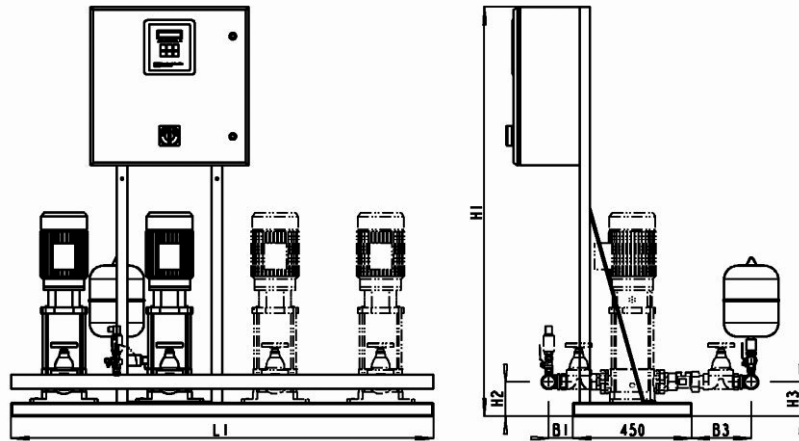
- Geoptimaliseerde pompverstapping
- Continu geoptimaliseerde nalooptijd van de pompen.
- Instelbare systeem drukverlies correctiefactor
- Automatische nalooptijdoptimalisatie
- 24 uur proefdraaifunctie
- Instelbare vertraging van de onderdruk beveiliging.

Tekst display:

- actuele systeemwaarden (systeemdruk, pompbelasting en toevoerinfo)
- pompstatus (automatisch, hand en uit geschakeld)
- bedrijfsuren (per pomp)
- uitgebreide storinginterface (voorzien van helptekst)
- duidelijke bedieningsmenustructuur (beveiligd met password)
- communicatiepoort RS232 met PC-, Palm- en Internet software.



HU 2/3/4/.. DPV 2/4 MC

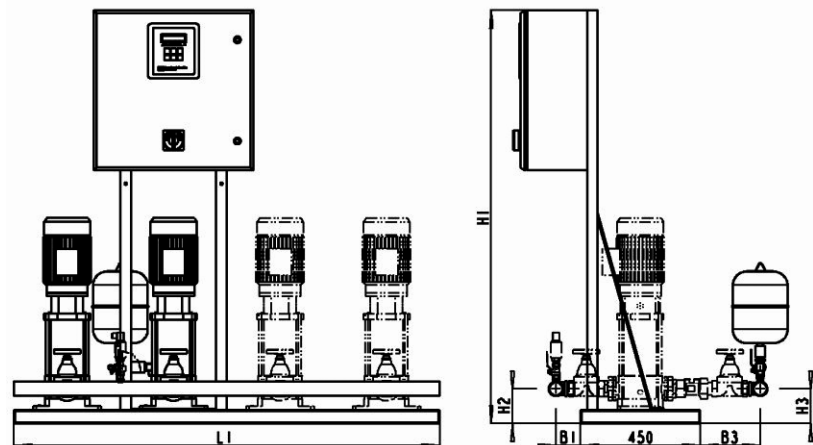


			A	V	H1	H2	H3	L1	B1	B2	B3
HU	2	DPV2	MS R1"	Cu 35mm	1250	100	100	800	11	450	131
HU	2	DPV2	MS R5/4"	Cu 42mm	1250	100	100	800	38	450	159
HU	2	DPV4	MS R1"	Cu 35mm	1250	100	100	800	11	450	131
HU	2	DPV4	MS R5/4"	Cu 42mm	1250	100	100	800	38	450	159
HU	3	DPV2	MS R1"	Cu 42mm	1250	100	100	1200	14	450	134
HU	3	DPV2	MS R5/4"	Cu 54mm	1250	100	100	1200	44	450	165
HU	3	DPV4	MS R1"	Cu 42mm	1250	100	100	1200	14	450	134
HU	3	DPV4	MS R5/4"	Cu 54mm	1250	100	100	1200	44	450	165
HU	4	DPV2	MS R1"	Cu 54mm	1250	100	100	1600	20	450	140
HU	4	DPV2	MS R5/4"	Cu NW65	1250	100	100	1600	51	450	172
HU	4	DPV4	MS R1"	Cu 54mm	1250	100	100	1600	20	450	140
HU	4	DPV4	MS R5/4"	Cu NW65	1250	100	100	1600	51	450	172

MS = messing
 Cu = koper
 A = appendages
 V = verzamelleidingen

Maatschets geldig voor units met 2, 3 of 4 pompen van het type DPV 2, DPV 4 uitgevoerd met motoren t/m 2,2kW.

HU 2/3/4/.. DPV 10/14/18 MC



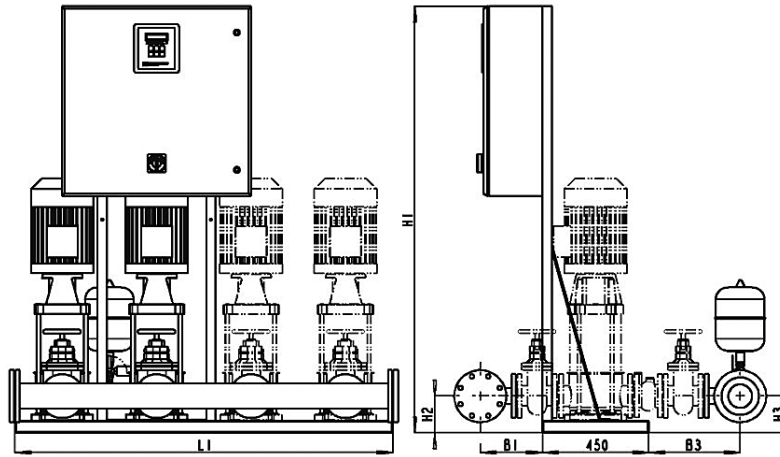
		A	V	H1	H2	H3	L1	B1	B2	B3	
HU	2	DPV10	MS R5/4"	Cu 42mm	1250	130	130	800	67	450	188
HU	2	DPV10	MS R6/4"	Cu 54mm	1250	130	130	800	96	450	231
HU	2	DPV14	MS R1"	Cu 35mm	1250	130	130	800	40	450	160
HU	2	DPV14	MS R5/4"	Cu 42mm	1250	130	130	800	67	450	188
HU	2	DPV14	MS R6/4"	Cu 54mm	1250	130	130	800	96	450	231
HU	2	DPV18	MS R2"	Cu NW65	1250	140	140	800	137	450	292
HU	3	DPV10	MS R5/4"	Cu 54mm	1250	130	130	1200	73	450	194
HU	3	DPV10	MS R6/4"	Cu NW65	1250	130	130	1200	103	450	238
HU	3	DPV14	MS R1"	Cu 42mm	1250	130	130	1200	43	450	163
HU	3	DPV14	MS R5/4"	Cu 54mm	1250	130	130	1200	73	450	194
HU	3	DPV14	MS R6/4"	Cu NW65	1250	130	130	1200	103	450	238
HU	3	DPV18	MS R2"	Cu NW80	1250	140	140	1200	150	450	305
HU	4	DPV10	MS R5/4"	Cu NW65	1250	130	130	1600	80	450	201
HU	4	DPV10	MS R6/4"	Cu NW80	1250	130	130	1600	110	450	245
HU	4	DPV14	MS R1"	Cu 54mm	1250	130	130	1600	49	450	169
HU	4	DPV14	MS R5/4"	Cu NW65	1250	130	130	1600	80	450	201
HU	4	DPV14	MS R6/4"	Cu NW80	1250	130	130	1600	110	450	245
HU	4	DPV18	MS R2"	Cu NW100	1250	140	140	1600	163	450	318

MS = messing
 Cu = koper
 A = appendages
 V = verzamelleidingen

Maatschets geldig voor units met 2, 3 of 4 pompen van het type DPV 10, DPV 14 of DPV 18 uitgevoerd met motoren t/m 2,2kW.



HU 2/3/4/.. DPVF 24/32/45 MC



		A	V	H1	H2	H3	L1	B1	B2	B3
HU	2	DPVF24	GY NW65 Cu NW80	1550	155	155	1200	251	450	374
HU	2	DPVF32	GY NW65 Cu NW80	1550	155	155	1200	251	450	374
HU	2	DPVF45	GY NW80 Cu NW100	1550	155	155	1200	274	450	417
HU	3	DPVF24	GY NW65 Cu NW100	1550	155	155	1600	264	450	387
HU	3	DPVF32	GY NW65 Cu NW100	1550	155	155	1600	264	450	387
HU	3	DPVF45	GY NW80 Cu NW125	1550	155	155	1200	287	450	431
HU	4	DPVF24	GY NW65 Cu NW125	1550	155	155	2000	278	450	401
HU	4	DPVF32	GY NW65 Cu NW125	1550	155	155	2000	278	450	401
HU	4	DPVF45	GY NW80 AISI316 NW150	1550	155	155	2000	305	450	449

GY = gietijzer
 Cu = koper
 AISI 316 = roestvaststaal
 A = appendages
 V = verzamelleidingen

Maatschets geldig voor units
 met 2, 3 of 4 pompen
 van het type DPVF 24, DPVF 32 of
 DPVF 45 uitgevoerd met motoren t/m 7,5kW.

HU 2/3/4/.. MCF

Hydro-Unit

Drukverhogingsinstallatie met 2, 3 of 4 pompen

Geschikt voor drinkwater

Uitgevoerd met frequentieomvormer en Megacontrol besturing.

De Hydro-unit drukverhogingsinstallatie is een kwalitatief hoogwaardig product, waarbij alle met het drinkwater in contact komende delen vervaardigd zijn van corrosievrije materialen.

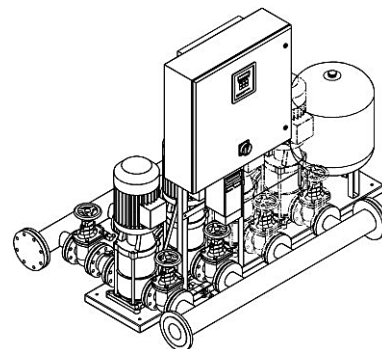
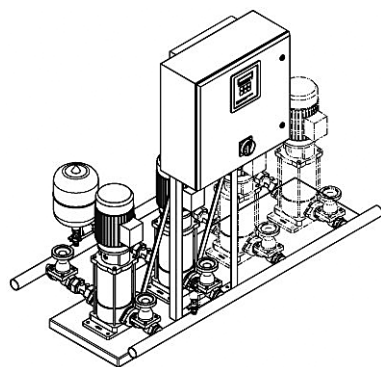
De installatie wordt compleet gefabriceerd, bedraad, getest en is gebruiksklaar.

Constructie:

De unit is tot in detail geconstrueerd volgens de NEN1006 en aanvullende eisen van de VEWIN WB 4.3.

Opties:

- schakelkast uitgevoerd met spanningloze contacten voor storingsmelding opgesplitst in "urgent" en "niet urgent"
- afwijkende spanningen, beschermklassen en specificaties voor pompen, appendages en leidingwerk
- regelsystemen en aantal pompen aangepast aan de wensen van de afnemer.



Specificaties:

Verticale meertraps centrifugaal pompen, type DPV(F).

Per pomp een veerbelaste snelsluitende keerklep en twee afsluiters.

Verzamelleidingen voor de parallele opstelling van de pompen.

Membraanexpansievat geschikt voor drinkwater.

Analoge druksensor systeemdruk.

Analoge druksensor toevoerdruk.

Het geheel samengebouwd op een stalen geëpoxeerde fundatieplaat.

Het schakelpaneel heeft de volgende functies:

- deuropeningsbeveiligde hoofdschakelaar.
- thermische motorbeveiligingsschakelaars

Megacontrol microprocessor besturingsmodule met de volgende basisfuncties:

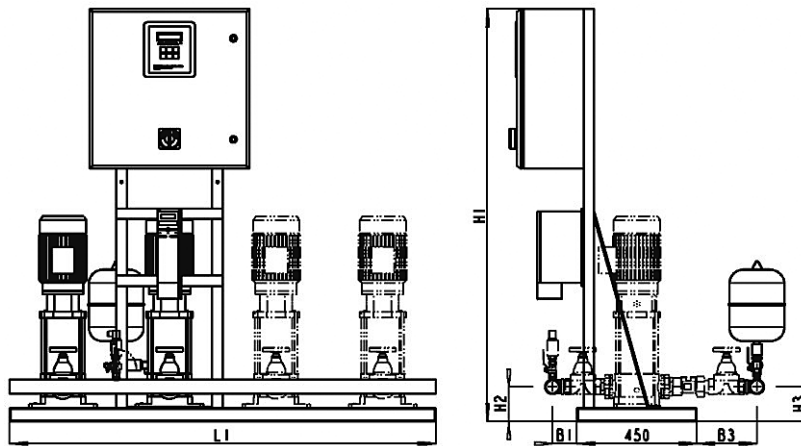
- geoptimaliseerde (toerengeregelde) pompverstapping
- continu geoptimaliseerde P.I.D. regeling voor systeemdrukstabilisatie
- instelbare systeemdrukverlies correctiefactor
- automatische nalooptijdoptimalisatie
- 24 uur proefdraaifunctie
- instelbare vertraging van de onderdruk beveiliging

Tekst display:

- actuele systeemwaarden (systeemdruk, pomp belasting en toevoer info)
- pompstatus (automatisch, hand en uit geschakeld)
- bedrijfsuren (per pomp)
- uitgebreide storinginterface (voorzien van helptekst)
- duidelijke bedieningsmenustructuur (beveiligd met password)
- communicatiepoort RS232 met PC-, Palm- en Internetsoftware

Frequentieomvormer, type VLT2800, fabrikaat Danfoss t.b.v. de modulerende werking van alle in de installatie opgenomen pompen.

HU 2/3/4/..DPV 2/4 MCF

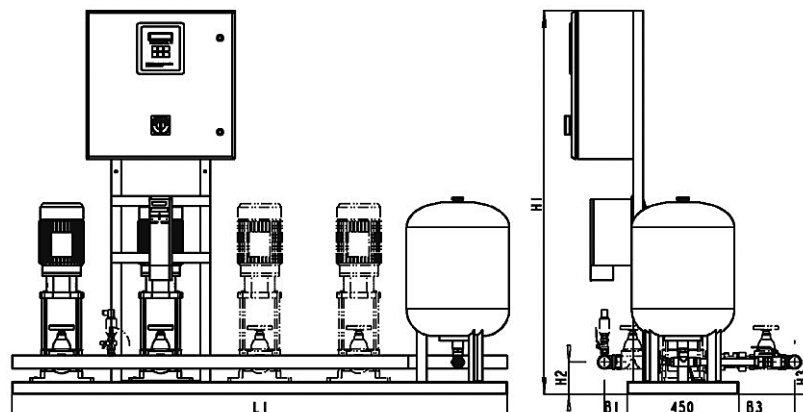


			A	V	H1	H2	H3	L1	B1	B2	B3
HU	2	DPV2	MS R5/4"	Cu 42mm	1550	100	100	1200	38	450	159
HU	2	DPV4	MS R1"	Cu 35mm	1550	100	100	1200	11	450	131
HU	2	DPV4	MS R5/4"	Cu 42mm	1550	100	100	1200	38	450	159
HU	3	DPV2	MS R1"	Cu 42mm	1550	100	100	1600	14	450	134
HU	3	DPV2	MS R5/4"	Cu 54mm	1550	100	100	1600	44	450	165
HU	3	DPV4	MS R1"	Cu 42mm	1550	100	100	1600	14	450	134
HU	3	DPV4	MS R5/4"	Cu 54mm	1550	100	100	1600	44	450	165
HU	4	DPV2	MS R1"	Cu 54mm	1550	100	100	2000	20	450	140
HU	4	DPV2	MS R5/4"	Cu NW65	1550	100	100	2000	51	450	172
HU	4	DPV4	MS R1"	Cu 54mm	1550	100	100	2000	20	450	140
HU	4	DPV4	MS R5/4"	Cu NW65	1550	100	100	2000	51	450	172

GY = gietijzer
 Cu = koper
 AISI 316 = roestvaststaal
 A = appendages
 V = verzamelleidingen

Maatschets geldig voor units
 met 2, 3 of 4 pompen
 van het type DPVF 24, DPVF 32 of
 DPVF 45 uitgevoerd met motoren t/m 7,5kW.

HU 2/3/4/.. DPV 10/14/18 MCF



			A	V		H1	H2	H3	L1	B1	B2	B3
HU	2	DPV10	MS R5/4"	Cu 42mm		1550	130	130	1200	67	450	188
HU	2	DPV10	MS R6/4"	Cu 54mm		1550	130	130	1200	96	450	231
HU	2	DPV14	MS R1"	Cu 35mm		1550	130	130	1200	40	450	160
HU	2	DPV14	MS R5/4"	Cu 42mm		1550	130	130	1200	67	450	188
HU	2	DPV14	MS R6/4"	Cu 54mm		1550	130	130	1200	96	450	231
HU	2	DPV18	MS R2"	Cu NW65		1550	140	140	1200	137	450	292
HU	3	DPV10	MS R5/4"	Cu 54mm		1550	130	130	1600	73	450	194
HU	3	DPV10	MS R6/4"	Cu NW65		1550	130	130	1600	103	450	238
HU	3	DPV14	MS R1"	Cu 42mm		1550	130	130	1600	43	450	163
HU	3	DPV14	MS R5/4"	Cu 54mm		1550	130	130	1600	73	450	194
HU	3	DPV14	MS R6/4"	Cu NW65		1550	130	130	1600	103	450	238
HU	3	DPV18	MS R2"	Cu NW80		1550	140	140	1600	150	450	305
HU	4	DPV10	MS R5/4"	Cu NW65		1550	130	130	2000	80	450	201
HU	4	DPV10	MS R6/4"	Cu NW80		1550	130	130	2000	110	450	245
HU	4	DPV14	MS R1"	Cu 54mm		1550	130	130	2000	49	450	169
HU	4	DPV14	MS R5/4"	Cu NW65		1550	130	130	2000	80	450	201
HU	4	DPV14	MS R6/4"	Cu NW80		1550	130	130	2000	110	450	245
HU	4	DPV18	MS R2"	Cu NW100		1550	140	140	2000	163	450	318

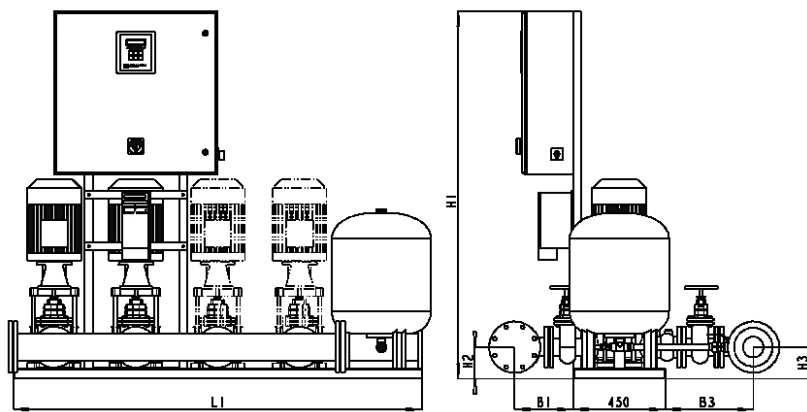
MS = Messing
 Cu = koper
 A = appendages
 V = verzamelleidingen

MMAatschets geldig voor units met 2, 3 of 4 pompen van het type DPV 10, DPV 14 of DPV 18 uitgevoerd met motoren t/m 2,2kW.



HU 2/3/4/..

DPV 24/32/45 MCF



			A	V	H1	H2	H3	L1	B1	B2	B3
HU	2	DPVF24	GY NW65	Cu NW80	1550	155	155	800	251	450	374
HU	2	DPVF32	GY NW65	Cu NW80	1550	155	155	800	251	450	374
HU	2	DPVF45	GY NW80	Cu NW100	1550	155	155	800	274	450	417
HU	3	DPVF24	GY NW65	Cu NW100	1550	155	155	1200	264	450	387
HU	3	DPVF32	GY NW65	Cu NW100	1550	155	155	1200	264	450	387
HU	3	DPVF45	GY NW80	Cu NW125	1550	155	155	1200	287	450	431
HU	4	DPVF24	GY NW65	Cu NW125	1550	155	155	1600	278	450	401
HU	4	DPVF32	GY NW65	Cu NW125	1550	155	155	1600	278	450	401
HU	4	DPVF45	GY NW80	AISI316 NW150	1550	155	155	1600	305	450	449

GY = gietijzer
 Cu = koper
 AISI 316 = roestvast staal
 A = appendages
 V = verzamelleidingen

Maatschets geldig voor units
 met 2, 3 of 4 pompen
 van het type DPVF 24, DPVF 32 of
 DPVF 45 uitgevoerd met motoren t/m 7,5kW.

Hydro-Unit

Drukverhogingsinstallatie met jockeypomp
Geschikt voor drinkwater.
Uitgevoerd met Megacontrol besturing.

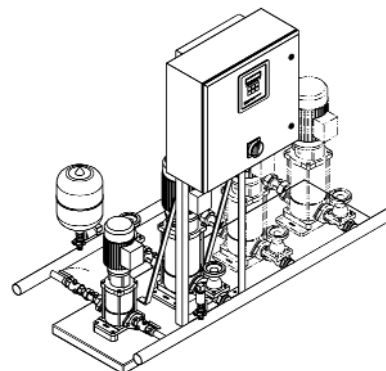
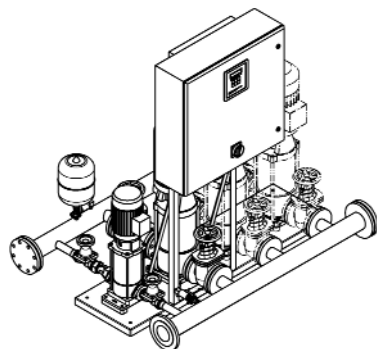
De Hydro-unit drukverhogingsinstallatie is een kwalitatief hoogwaardig product, waarbij alle met het drinkwater in contact komende delen vervaardigd zijn van corrosievrije materialen. De installatie wordt compleet gefabriceerd, bedraad, getest en is gebruiksklaar.

Constructie:

De unit is tot in detail geconstrueerd volgens de NEN1006 en aanvullende eisen van de VEWIN WB 4.3.

Opties:

- schakelkast uitgevoerd met spanningloze contacten voor storingsmelding opgesplitst in "urgent" en "niet urgent"
- afwijkende spanningen, beschermklassen en specificaties voor pompen, appendages en leidingwerk
- regelsystemen en aantal pompen aangepast aan de wensen van de afnemer.



Specificaties:

Verticale meertraps centrifugaal pompen, type DPV(F).

Per pomp een veerbelaste snelsluitende keerklep en twee afsluiters.

Verzammelleidingen voor de parallele opstelling van de pompen.

Membraanexpansievat geschikt voor drinkwater.

Analoge druksensor systeemdruk.

Analoge druksensor toevoerdruk.

Het geheel samengebouwd op een stalen geëpoxeerde fundatieplaat.

Het schakelpaneel heeft de volgende functies:

- deuropeningsbeveiligde hoofdschakelaar
- thermische motorbeveiligingsschakelaars

Megacontrol microprocessor besturingsmodule met de volgende basisfuncties:

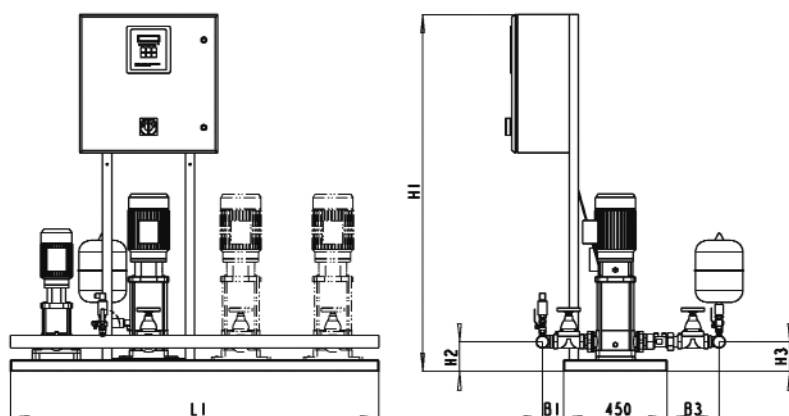
- jockeypomp besturing
- geoptimaliseerde pompverstapping
- continu geoptimaliseerde nalooptijd van de pompen.
- instelbare systeemdrukverlies correctiefactor
- automatische nalooptijdoptimalisatie
- 24 uur proefdraaifunctie
- instelbare vertraging van de onderdruk beveiliging.

Tekst display:

- actuele systeemwaarden (systeemdruk, pompbelasting en toevoerinfo)
- pompstatus (automatisch, hand en uit geschakeld)
- bedrijfsuren (per pomp)
- uitgebreide storinginterface (voorzien van helptekst)
- duidelijke bedieningsmenustructuur (beveiligd met password)
- communicatiepoort RS232 met PC-, Palm- en Internetsoftware.



HU 2/3/4/.. DPV 10/18 MCJ

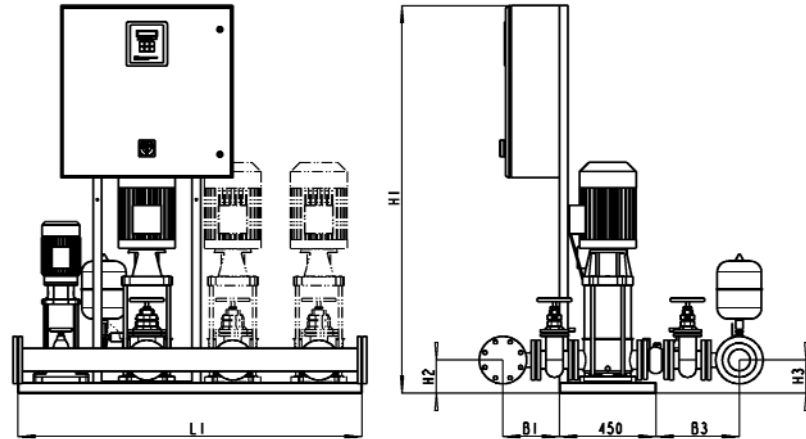


		A		A	V	H1	H2	H3	L1	B1	B2	B3	
HU	2	DPV10	MS R6/4"	DPV2	MS R1"	Cu 54mm	1250	130	130	800	96	450	231
HU	2	DPV10	MS R6/4"	DPV4	MS R5/4"	Cu 54mm	1250	130	130	800	96	450	231
HU	2	DPV18	MS R2"	DPV2	MS R1"	Cu NW65	1250	140	140	800	137	450	292
HU	2	DPV18	MS R2"	DPV4	MS R5/4"	Cu NW65	1250	140	140	800	137	450	292
HU	3	DPV10	MS R6/4"	DPV2	MS R1"	Cu 54mm	1250	130	130	1200	96	450	231
HU	3	DPV10	MS R6/4"	DPV4	MS R5/4"	Cu 54mm	1250	130	130	1200	96	450	231
HU	3	DPV18	MS R2"	DPV2	MS R1"	Cu NW65	1250	140	140	1200	137	450	292
HU	3	DPV18	MS R2"	DPV4	MS R5/4"	Cu NW65	1250	140	140	1200	137	450	292
HU	4	DPV10	MS R6/4"	DPV2	MS R1"	Cu NW65	1250	130	130	1600	103	450	238
HU	4	DPV10	MS R6/4"	DPV4	MS R5/4"	Cu NW65	1250	130	130	1600	103	450	238
HU	4	DPV18	MS R2"	DPV2	MS R1"	Cu NW80	1250	140	140	1600	150	450	305
HU	4	DPV18	MS R2"	DPV4	MS R5/4"	Cu NW80	1250	140	140	1600	150	450	305

MS= messing
Cu= koper
A= appendages
V= verzamelleidingen

Maatschets geldig voor units met 2,3 of 4 pompen
van het type DPV 10 of DPV18 uitgevoerd met
motoren t/m 7,5kW.

HU 2/3/4/.. DPV 24/32/45 MCJ



			A	A	V	H1	H2	H3	L1	B1	B2	B3	
HU	2	DPVF24	GY NW65	DPV14	MS R5/4"	Cu NW80	1550	155	155	800	251	450	374
HU	2	DPVF32	GY NW65	DPV10	MS R6/4"	Cu NW80	1550	155	155	800	251	450	374
HU	2	DPVF32	GY NW65	DPV18	MS R2"	Cu NW80	1550	155	155	800	251	450	374
HU	2	DPVF45	GY NW80	DPV10	MS R6/4"	Cu NW100	1550	155	155	800	274	450	417
HU	2	DPVF45	GY NW80	DPV18	MS R2"	Cu NW100	1550	155	155	800	274	450	417
HU	3	DPVF24	GY NW65	DPV14	MS R5/4"	Cu NW80	1550	155	155	1200	251	450	374
HU	3	DPVF32	GY NW65	DPV10	MS R6/4"	Cu NW80	1550	155	155	1200	251	450	374
HU	3	DPVF32	GY NW65	DPV18	MS R2"	Cu NW80	1550	155	155	1200	251	450	374
HU	3	DPVF45	GY NW80	DPV10	MS R6/4"	Cu NW100	1550	155	155	1200	274	450	417
HU	3	DPVF45	GY NW80	DPV18	MS R2"	Cu NW100	1550	155	155	1200	274	450	417
HU	4	DPVF24	GY NW65	DPV14	MS R5/4"	Cu NW100	1550	155	155	1600	264	450	387
HU	4	DPVF32	GY NW65	DPV10	MS R6/4"	Cu NW100	1550	155	155	1600	264	450	387
HU	4	DPVF32	GY NW65	DPV18	MS R2"	Cu NW100	1550	155	155	1600	264	450	387
HU	4	DPVF45	GY NW80	DPV10	MS R6/4"	Cu NW125	1550	155	155	1600	287	450	431
HU	4	DPVF45	GY NW80	DPV18	MS R2"	Cu NW125	1550	155	155	1600	287	450	431

GY = gietijzer
 MS = messing
 Cu = koper
 A = appendages
 V = verzamelleidingen

Maatschets geldig voor units met 2, 3 of 4 pompen
 van het type DPVF 24,
 DPVF 32 of DPVF 45
 uitgevoerd met motoren t/m 7,5kW.



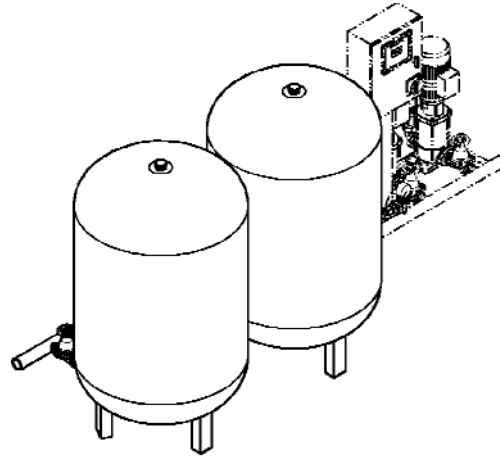
HU + PLUS +

Hydro-Unit+plus+

Voor maximale energiebesparing.

Constructie:

De tanks zijn speciaal geconstrueerd voor de toepassing in drinkwaterinstallaties en geven geen smaak-, kleur of reukstoffen aan het medium af. Door het verschil in schakeldrukken van de installatie wordt door het in- en uitstromen van het drinkwater een totale verversing gewaarborgd.



Specificaties:

Door het bijplaatsen van twee membraantanks wordt het meest energiezuinige systeem gecreëerd dat momenteel in de markt verkrijgbaar is.

Elke seconde dat de pomp in bedrijf is wordt het maximaal haalbare rendement benut.

Diverse metingen hebben besparingen van 30 tot 40% aangetoond.

Op verzoek zenden wij u deze meetrappen toe.

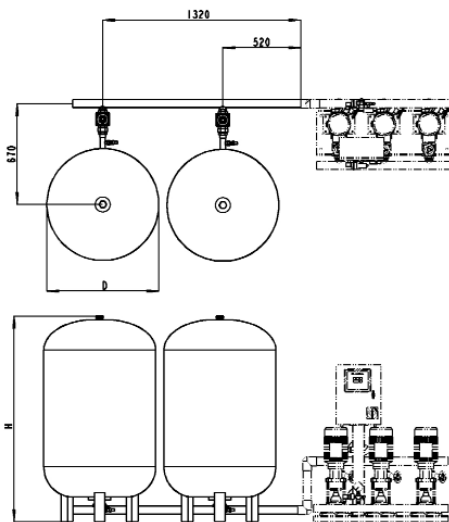
De werkdrukken blijven constant en zijn onafhankelijk van de schommelingen in het waterleidingnet.

Bij kortstondige piekafnames wordt het onnodig inschakelen van meerdere pompen vermeden.

Het Hydro-Unit+Plus+ systeem wordt compleet geleverd met verbindingleidingen voorzien van afsluiters, koppelingen en aftap.

Alle standaard drukverhoginginstallaties (bestaand en nieuw), zijn eenvoudig uit te breiden met het Hydro-Unit+plus+ systeem.

Het Hydro-Unit+Plus+ systeem wordt, om een optimale energiebesparing te kunnen garanderen, door onze technische adviseurs per installatie berekend en volledig op de toepassing afgestemd.



Maattabel: Inhoud D H DN Werkdruk Gewicht

	Inhoud [l]	D [mm]	H [mm]	DN ["]	Werkdruk [kPa]	Gewicht [kg]
DE 60	45	409	740	1	1000	18
DE 80	60	480	730	1	1000	20
DE 100	75	480	840	1	1000	25
DE 200	150	634	980	5/4	1000	43
DE 300	200	634	1280	5/4	1000	48
DE 500	375	740	1485	5/4	1000	79

TOEBEHOREN

Leidingcompensatoren

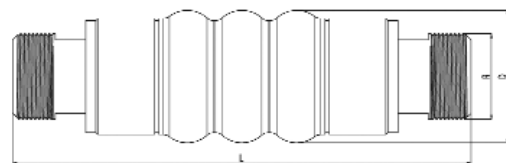
De toegepaste leidingcompensatoren zijn speciaal vervaardigd voor gebruik in drinkwatersystemen en voldoen aan de KIWA-ATA criteria of zijn vervaardigd van KIWA goedgekeurde materialen.

Naast het absorberen van trillingen en resonantieverschijnselen worden uitzetting en krimp van leidingen gecompenseerd.



Rubberen leidingcompensator draadaansluiting

Rubberkwaliteit : EPC
 Draadaansluiting : messing
 Aansluitmaten : 3/4" t/m 2"
 Max. werkdruk : 1200 kPa (3/4")
 900 kPa (1")
 900 kPa (5/4")
 700 kPa (6/4")
 700 kPa (2")
 Max. temperatuur : 70°C

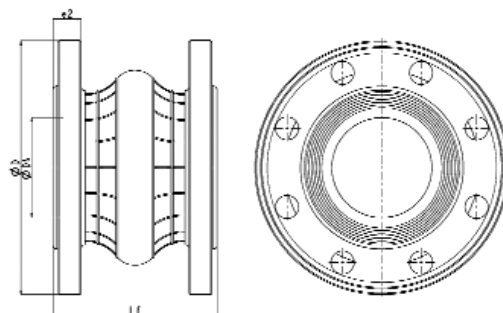


R	L	D
3/4"	212	50
1"	218	55
5/4"	226	66
6/4"	226	94
2"	235	105



Rubberen leidingcompensator flensaansluiting

Rubberkwaliteit : EPC
 Flensaansluiting : PN10
 Aansluitmaten : NW40 t/m NW250
 Max. werkdruk : 1600 kPa
 Max. temperatuur : 95°C



DN	D	LF	E2
40	150	130	20
50	165	130	20
65	185	130	20
80	200	130	20
100	220	130	20
125	250	130	20
150	285	130	22
200	340	130	22
250	405	130	22

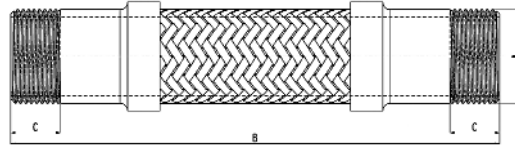


TOEBEHOREN



Roestvaststalen leidingcompensator draadaansluiting

Staalkwaliteit : roestvaststaal AISI 304
 Draadaansluiting : roestvaststaal AISI 304
 Aansluitmaten : 3/4" t/m 2"
 Max. werkdruk : 1600 kPa
 Max. temperatuur : 90°C

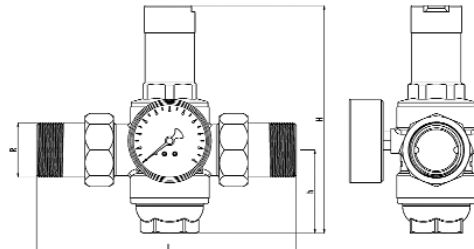


A	B	C
3/4"	212	20
1"	218	20
5/4"	226	20
6/4"	226	20
2"	285	25



Reduceertoestellen

De reduceertoestellen type D zijn geschikt voor het reduceren van druk voor koud en warm water met temperaturen tot 70°C.



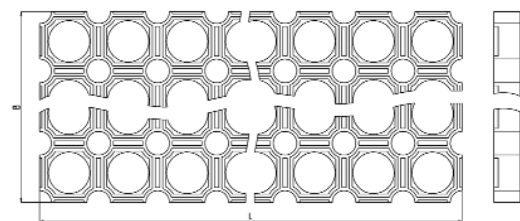
50-200 kPa	R 1/2"	R 3/4"	R 1"	R 5/4"	R 6/4"	R 2"
Ø [mm]	15	22	28	35	42	54
L	140	160	180	200	225	255
H (D 06 F & D 06 FH)	96	96	140	140	172	172
H (D 06 FN)	148	148	185	185	210	210
h (D 06 F)	58	58	88	88	126	126
h (D 06 FH & D 06 FN)	54	54	72	72	82	82

Type		Maat	Voordruk	Einddruk
D06F-	standaard uitvoering	1/2", 3/4"	max. 2500 kPa	150-600 kPa
		1" t/m 2"	max. 1600 kPa	150-600 kPa
D06FH-	hogedruk uitvoering	1/2" t/m 2"	max. 1600 kPa	150-1200 kPa
D06FN-	voor lage einddrukken	1/2" t/m 2"	max. 1600 kPa	50-200 kPa

TOEBEHOREN

Rubbermat

Om oneffenheden van de vloer en geluidsoverdracht via deze vloer te elimineren is het noodzakelijk de installatie op "silent blocks" en voor de grotere en daardoor ook zwaardere installaties op een rubbermat te plaatsen.

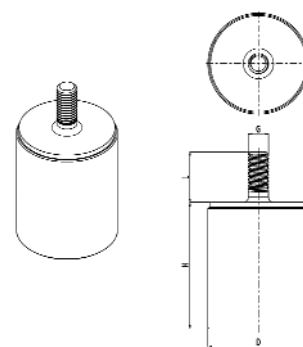


standaard afmetingen B x L	
B = 400 mm	L = 400 mm
B = 500 mm	L = 1000 / 1250 / 1590 / 1910 mm
B = 650 mm	L = 1250 / 1590 / 1910 / 2250 mm



Silent blocks

Rubberkwaliteit natuurrubber met een gespecificeerde hardheid
 Afmetingen D x H 40 x 50 mm 70 shore A
 40 x 28 mm 55 shore A
 Schroefdraad eenzijdig M8



Type	H	D	L	G
70-40x50	50	40	15	M8
55-40x28	28	40	23	M8



duijvelaar pompen

duijvelaar pompen
Postbus 28
2400 AA Alphen aan den Rijn (NL)

t (0172) 48 83 88
f (0172) 46 89 20

dp@dp.nl
www.dp.nl

